



ТЕХНИЧЕСКОЕ РУКОВОДСТВО

RU



Приведенная модель является ориентировочной

DEG P

**ТЕРМОФИЗИЧЕСКИЙ
НАДДУВНЫЙ ДЕАЭРАТОР**

ОГЛАВЛЕНИЕ

1	ВВЕДЕНИЕ	3
1.1	ОБЩЕЕ ОПИСАНИЕ	3
1.2	ФУНКЦИЯ ДЕАЭРАТОРА	3
2	ТЕХНИЧЕСКИЕ ХАРАКТЕРИСТИКИ	5
2.1	ОБЩЕЕ ОПИСАНИЕ	5
2.2	ТЕХНИЧЕСКИЕ ДАННЫЕ (Рис. 3)	6
3	АРМАТУРА	8
3.1	ГРУППА ТЕРМОРЕГУЛЯЦИИ ПАРОМ	8
3.2	ИНДИКАТОР/РЕГУЛЯТОР УРОВНЯ	9
3.3	ПРЕДОХРАНИТЕЛЬНЫЕ КЛАПАНЫ	11
3.4	ПРЕДОХРАНИТЕЛЬНОЕ РЕЛЕ ДАВЛЕНИЯ	13
4	УСТАНОВКА	14
4.1	РАЗМЕЩЕНИЕ	14
4.2	ГИДРАВЛИЧЕСКИЕ СОЕДИНЕНИЯ	14
4.3	ЭЛЕКТРИЧЕСКИЙ ШКАФ	14
4.3.1	ЭЛЕКТРОННЫЕ РЕГУЛЯТОРЫ (Рис. 11)	14
5	ЭКСПЛУАТАЦИЯ	16
5.1	ПЕРВЫЙ ПУСК	16
5.2	НОРМАЛЬНАЯ ЭКСПЛУАТАЦИЯ	16
5.3	ПРЕДОХРАНИТЕЛЬНАЯ АРМАТУРА (РИС. 12)	17
5.3.1	МИНИМАЛЬНЫЙ УРОВЕНЬ	17
5.3.2	МАКСИМАЛЬНЫЙ УРОВЕНЬ	17
5.3.3	ПРЕДОХРАНИТЕЛЬНОЕ РЕЛЕ ДАВЛЕНИЯ	17
5.3.4	ПРЕДОХРАНИТЕЛЬНЫЙ ТЕРМОСТАТ	17
5.3.5	АВАРИЙНАЯ КНОПКА	17
6	ТЕХНИЧЕСКОЕ ОБСЛУЖИВАНИЕ	18
6.1	ПРЕДОХРАНИТЕЛЬНЫЕ КЛАПАНЫ	18
6.2	КЛАПАНЫ ВАКУУМ-ПРЕРЫВАТЕЛИ	18
6.3	ПРЕДОХРАНИТЕЛЬНОЕ РЕЛЕ ДАВЛЕНИЯ	18
6.4	РАБОЧИЙ ТЕРМОСТАТ	18
6.5	ПРЕДОХРАНИТЕЛЬНЫЙ ТЕРМОСТАТ	18
6.6	ГРУППА ИНДИКАТОРА/РЕГУЛЯТОРА УРОВНЯ	18
6.7	КОНСЕРВАЦИЯ В ПЕРИОДЫ ПРОСТОЯ	18
6.7.1	КОНСЕРВАЦИЯ СУХИМ СПОСОБОМ	18
6.7.2	КОНСЕРВАЦИЯ МОКРЫМ СПОСОБОМ	18

1 ВВЕДЕНИЕ

1.1 ОБЩЕЕ ОПИСАНИЕ

Известно, что в паровой установке правильная водоподготовка имеет первостепенное значение с точки зрения работоспособности всех узлов, а не только одного парогенератора, обеспечивая защиту от коррозии и предотвращая образование накипи.

Правильная водоподготовка обеспечивается последовательным прохождением нескольких ступеней, показанных на Рис.1:



Рис. 1

1.2 ФУНКЦИЯ ДЕАЭРАТОРА

В водопроводной воде могут находиться растворенные газы: углекислый газ, кислород, азот, сероводород и метан.

За исключением азота, который вследствие химической инерции не приводит к нарушению работоспособности, присутствие остальных газов нежелательно в воде, предназначенной для промышленного использования. В частности:

- CO₂ понижает pH и делает воду агрессивной по отношению к цементу и металлическим материалам;
- O₂ вызывает коррозию большей части металлических частей, с которыми соприкасается вода.

Удаление данных газов может производиться:

- Физическим способом: снижением растворимости газов и удалением их из воды.
- Химическим способом: связыванием растворенных газов в воде специальными реагентами.

Данный деаэрактор реализует физический способ удаления газов из воды, который основан на зависимости растворимости газов от температуры. На рисунке 2 показана растворимость кислорода в воде в зависимости от температуры и изменения абсолютного давления.

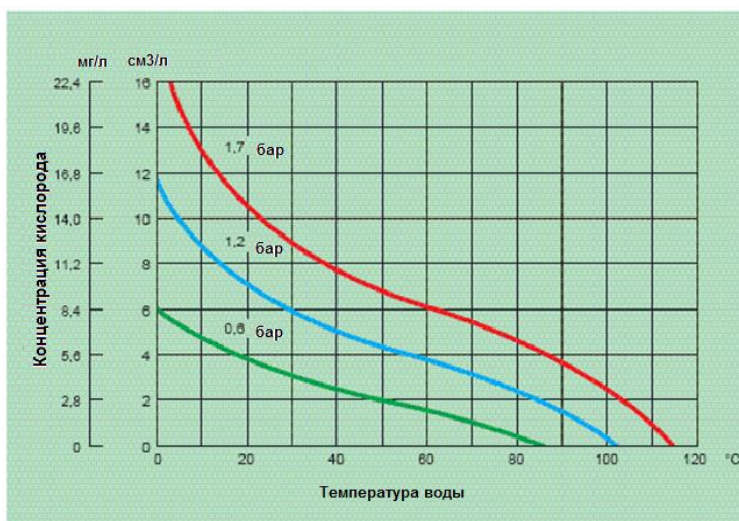


Рис. 2

Термофизический наддувный деаэратор работает при абсолютном рабочем давлении 1,3 бар и при температуре, близкой к 105°C; содержание кислорода в воде - 0 мг/л, что соответствует данным европейского норматива EN 12953-10, предписывающего минимальное значение, равное 0,05 мг/л, для питательной воды парового котла давлением до 20 бар.

В фазе начального нагрева все же рекомендуется прибегнуть к удалению кислорода с помощью химических средств, которые могут быть помещены непосредственно в деаэратор.

2 ТЕХНИЧЕСКИЕ ХАРАКТЕРИСТИКИ

2.1 ОБЩЕЕ ОПИСАНИЕ

В термофизическом наддувном деаэраторе содержится вода, обработанная соответствующей системой водоподготовки.

Подачу питательной воды контролирует двухходовой модуляционный пневматический клапан, который получает сигнал от регулятора/индикатора уровня, установленного в горизонтальном баке. Вода распыляется в верхней части деаэрационной колонки и, опускаясь, попадает на круглые диски с соответствующими отверстиями, через которые поступает перегретый пар. В верхней части деаэрационной колонки предусмотрено соединение для возврата конденсата и установлен ручной клапан сброса кислорода.

Нагрев воды происходит с помощью двух различных способов подачи пара:

- Пар поступает в горизонтальный бак с помощью двухходового пневматического парового клапана, управляемого регулирующим термостатом. Данный способ нагрева является основным при пуске устройства, когда предусмотрено сохранение повышенной температуры в деаэраторе при отсутствии восстановления уровня воды.
- Пар поступает в деаэрационную колонку и, поднимаясь, вступает во взаимодействие с питательной водой, стекающей с установленных друг над другом дисков; пар нагревает воду и освобождает ее от кислорода. Двухходовой модуляционный паровой клапан функционирует с помощью датчика давления, установленного в деаэрационной колонке.

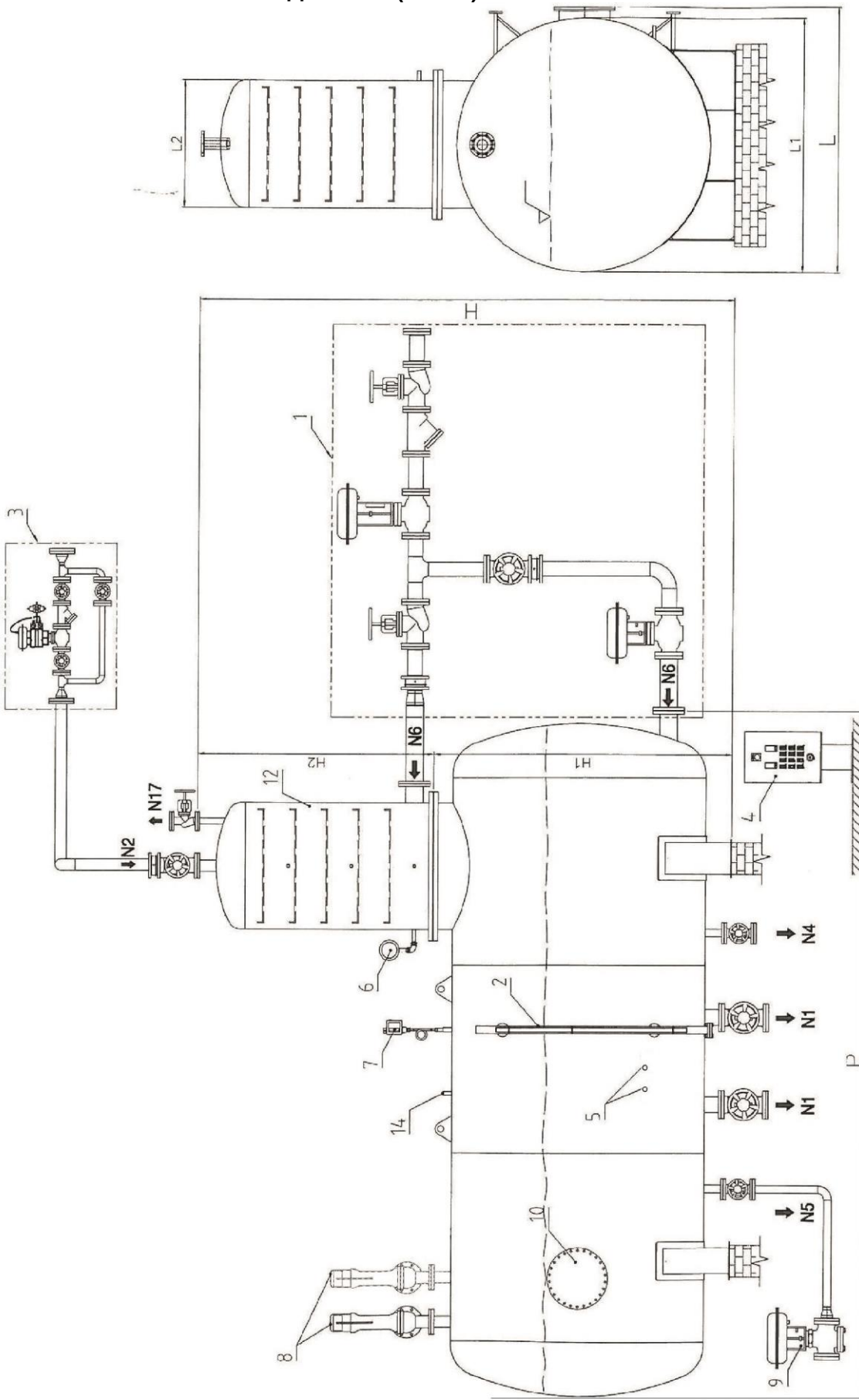
Уровень воды в деаэраторе остается неизменным благодаря индикатору/регулятору уровня с магнитным поплавком, установленному в горизонтальном баке, через который можно видеть уровень воды и направлять сигнал, пропорциональный объему воды, в электрический шкаф. В шкафу находятся два микровыключателя минимального уровня для останова питательных насосов котла и один микровыключатель максимального уровня для закрытия двухходового пневматического клапана подачи воды и открытия двухходового дренажного пневматического клапана (при переполнении).

Данное оборудование имеет расчетное давление 0,5 бар и не попадает под действие Директивы 97/23/CE "PED".

В деаэраторе установлены два предохранительных клапана по 0,5 бар и два клапана вакуум-прерывателя для предотвращения разгерметизации в периоды простоя.

Рабочее давление, относительное	= 0,3 бар
Рабочее давление, абсолютное	= 1,3 бар
Рабочая температура	= 105°C
Минимальное расчетное давление, относительное	= 0,5 бар
Минимальное расчетное давление, абсолютное	= 1,5 бар
Максимальная расчетная температура	= 110°C

2.2 ТЕХНИЧЕСКИЕ ДАННЫЕ (Рис. 3)



ОПИСАНИЕ

- 1 Группа подачи пара
- 2 Группа датчиков контроля уровня
- 3 Группа подачи воды
- 4 Электрический шкаф
- 5 Датчик температуры
- 6 Выключатель давления

- 8 Предохранительные клапаны
- 9 Дренажный клапан
- 10 Инспекционный люк
- 11 Клапаны вакуум-прерыватели
- 12 Деаэрационная колонка
- 14 Соединение (1/2")
- 15 Термометр

- N1 Подача к потребителю
- N2 Подача воды
- N4 Дренаж
- N5 Переполнение
- N6 Подача пара
- N13 Возврат конденсата
- N17 Отдушина для кислорода

Рис. 3

Приведенная модель является ориентировочной

ПРИМЕЧАНИЕ: чертеж и описание соответствуют стандартным моделям, для специального исполнения см. комплект поставленной арматуры.

Характеристики	Расчетное давление	Макс. рабочая температура	Объем воды	Производство деаэрированной воды	Потребление пара*	Общий вес
	бар	°C	л	л/ч	кг/ч	кг
DEG 1000/P	0,5	105	1000	1000	180	450
DEG 2000/P	0,5	105	2000	2000	360	700
DEG 3000/P	0,5	105	3000	4500	810	980
DEG 5000/P	0,5	105	5000	7500	1350	1280
DEG 8000/P	0,5	105	8000	12000	2160	2500
DEG 15000/P	0,5	105	15000	22500	4050	3800
DEG 25000/P	0,5	105	25000	37500	6750	5250
DEG 30000/P	0,5	105	30000	45000	8100	6550
DEG 40000/P	0,5	105	40000	60000	10800	8000
DEG 50000/P	0,5	105	50000	75000	13500	9900
DEG 75000/P	0,5	105	75000	112500	20250	14850
DEG 1000/P AISI304	0,5	105	1000	1000	180	450
DEG 2000/P AISI304	0,5	105	2000	2000	360	700
DEG 3000/P AISI304	0,5	105	3000	4500	810	980
DEG 5000/P AISI304	0,5	105	5000	7500	1350	1280
DEG 8000/P AISI304	0,5	105	8000	12000	2160	2500
DEG 15000/P AISI304	0,5	105	15000	22500	4050	3800
DEG 25000/P AISI304	0,5	105	25000	37500	6750	5250
DEG 30000/P AISI304	0,5	105	30000	45000	8100	6550
DEG 40000/P AISI304	0,5	105	40000	60000	10800	8000
DEG 50000/P AISI304	0,5	105	50000	75000	13500	9900
DEG 75000/P AISI304	0,5	105	75000	112500	20250	14850

* Примечание: потребление пара деаэратором рассчитано на основе повышения температуры обработанной воды до 65K.

Размеры	H	H1	H2	L	L1	L2	P	N1	N2	N4	N5	N6	N13	N17
	мм	мм	мм	мм	мм	мм	мм	DN/in	DN/in	DN/in	DN/in	DN/in	DN/in	in
DEG 1000/P	2500	1400	1100	1030	950	350	2140	40	25	50	1"1/4	40	40	2"
DEG 2000/P	2800	1550	1250	1300	1100	400	2380	40	25	50	1"1/4	40	40	2"
DEG 3000/P	3050	1550	1500	1600	1460	400	2720	40	25	50	1"1/4	40	40	2"
DEG 5000/P	3350	1590	1760	1410	1250	800	4550	40	32	50	50	50	80	2"
DEG 8000/P	3750	1950	1800	1760	1600	800	4450	80	32	50	50	100	80	50
DEG 15000/P	4250	2350	1900	2160	2000	1000	5400	100	32	50	50	125/100	80	40
DEG 25000/P	5300	2600	2700	2360	2200	1400	7000	100	32	50	100	125	125	65
DEG 30000/P	5550	2750	2800	2500	2340	1600	7250	100	80	50	100	125	125	65
DEG 40000/P	5900	2800	3100	2550	2390	1800	9300	125	100	50	100	150	125	65
DEG 50000/P	6000	2800	3200	2550	2390	2000	11400	125	100	50	100	250	150	65
DEG 75000/P	6450	3050	3400	2800	2640	2200	13750	150	125	65	125	300	200	80
DEG 1000/P AISI304	2500	1400	1100	1030	950	350	2140	40	25	50	1"1/4	40	40	2"
DEG 2000/P AISI304	2800	1550	1250	1300	1100	400	2380	40	25	50	1"1/4	40	40	2"
DEG 3000/P AISI304	3050	1590	1760	1600	1460	400	2720	40	25	50	1"1/4	40	40	2"
DEG 5000/P AISI304	3350	1590	1760	1410	1250	800	4550	40	32	50	50	50	80	2"
DEG 8000/P AISI304	3750	1950	1800	1760	1600	800	4450	80	32	50	50	100	80	50
DEG 15000/P AISI304	4250	2350	1900	2160	2000	1000	5400	100	32	50	50	125/100	80	40
DEG 25000/P AISI304	5300	2600	2700	2360	2200	1400	7000	100	32	50	100	125	125	65
DEG 30000/P AISI304	5550	2750	2800	2500	2340	1600	7250	100	80	50	100	125	125	65
DEG 40000/P AISI304	5900	2800	3100	2550	2390	1800	9300	125	100	50	100	150	125	65
DEG 50000/P AISI304	6000	2800	3200	2550	2390	2000	11400	125	100	50	100	250	150	65
DEG 75000/P AISI304	6450	3050	3400	2800	2640	2200	13750	150	125	65	125	300	200	80

3 АРМАТУРА

Термофизический наддувный деаэратор оснащен регулировочной и предохранительной арматурой и арматурой управления:

- 2 предохранительных клапана по 0,5 бар.
- 2 клапана вакуум-прерывателя.
- Магнитный индикатор/регулятор уровня.
- Группа подачи воды, содержащая модуляционный пневматический клапан с фильтром и отсечными клапанами и байпас.
- Предохранительное реле давления.
- Датчик давления.
- Предохранительный термостат.
- Регулировочный термостат.
- Пневматический дренажный клапан (переполнение).

3.1 ГРУППА ТЕРМОРЕГУЛЯЦИИ ПАРОМ

Поддержание заданной температуры воды внутри деаэратора происходит с помощью контролируемой подачи пара. Питание деаэратора паром происходит с помощью двух различных пневматических клапанов:

- Пневматический клапан подачи пара в деаэрационную колонку, контролируемый датчиком давления для поддержания рабочего давления близкого к 0,3 бар.
- Пневматический клапан подачи пара в горизонтальный бак, контролируемый регулирующим термостатом для поддержания минимальной температуры в баке при любых условиях работы, и предохранительным термостатом.

3.2 ИНДИКАТОР/РЕГУЛЯТОР УРОВНЯ

Индикатор/регулятор уровня (Рис. 4) функционирует по принципу сообщающихся сосудов и состоит из пары кранов, соединенных с трубой из нержавеющей стали, внутри которой расположен магнитный поплавок. Устройство оснащено двухцветными магнитными роликами, которые вращаются в направлении поплавка и занимают положение, указывая уровень воды.

Устройство способно поддерживать неизменный уровень в деаэраторе, посылая сигнал 4-20 мА, пропорциональный объему воды (Рис. 5), электронному регулятору, размещенному в шкафу управления; регулятор управляет на основе логики ПИД-регулирования пневматическим клапаном подачи воды.

Данное устройство оснащено двумя микровыключателями минимального уровня (для останова питательных насосов котла) и одним микровыключателем максимального уровня для закрытия двухходового пневматического клапана подачи воды и открытия двухходового дренажного пневматического клапана (при переполнении).

ОПИСАНИЕ

- 1 Корпус индикатора
- 2 Фланец
- 3 Поплавок
- 4 Двухцветные ролики
- 5 Труба индикатора
- 6 Клапан

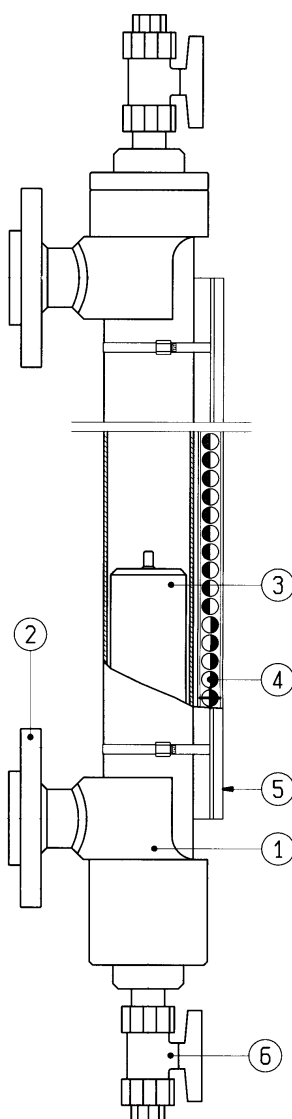


Рис. 4

УСТАНОВКА УРОВНЯ ВОДЫ (Рис. 5)

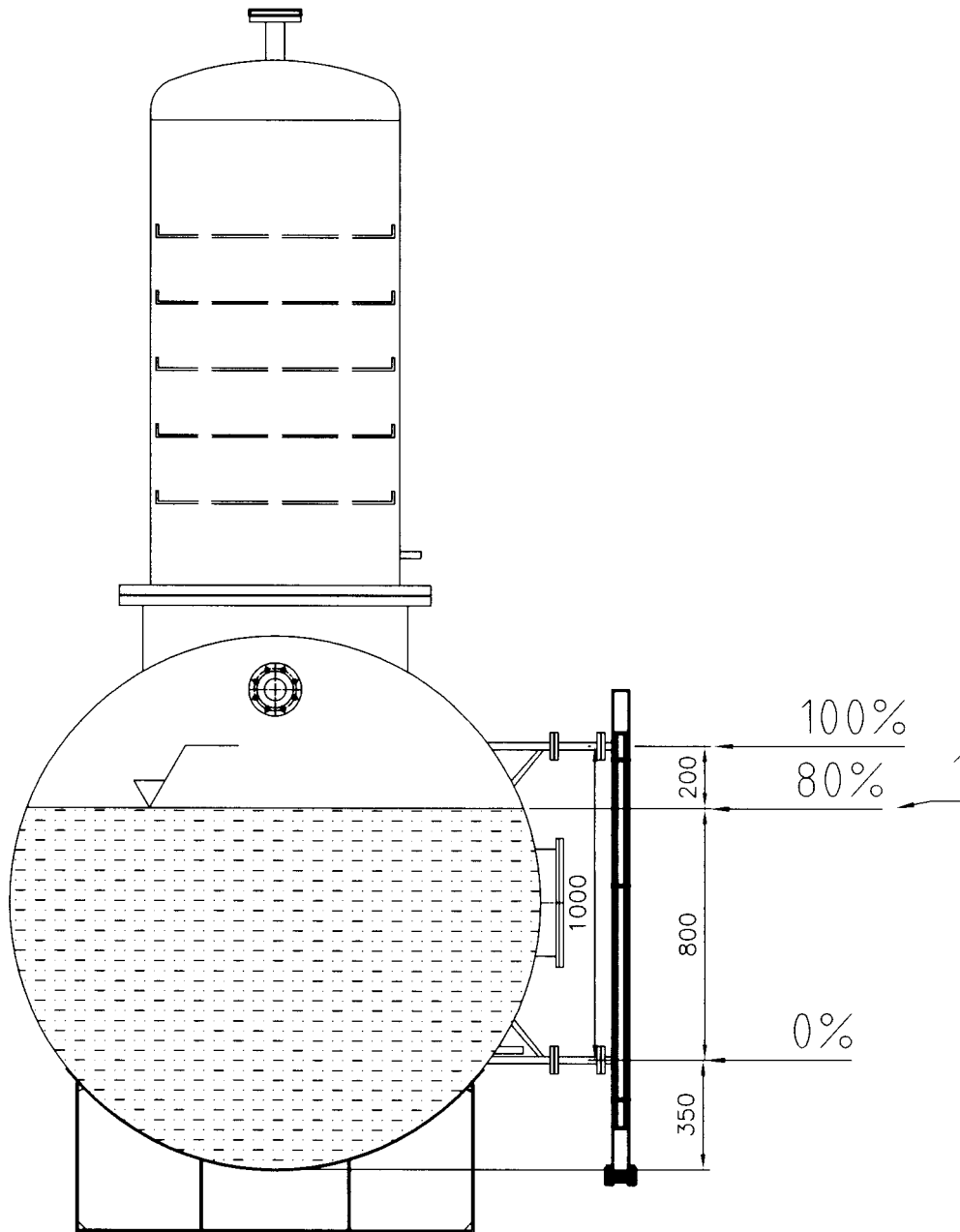


Рис. 5

1 80% КОНТРОЛЬНОЕ ЗНАЧЕНИЕ

3.3 ПРЕДОХРАНИТЕЛЬНЫЕ КЛАПАНЫ

Предохранительные клапаны являются устройствами аварийного слива жидкости, находящейся под давлением; клапаны срабатывают автоматически при достижении тарировочного давления.

Данные клапаны регламентированы национальными и международными нормативами, поэтому размеры, приемочные испытания, установка и техническое обслуживание должны быть выполнены в соответствии с действующими нормативами и данным руководством.

Предохранительные клапаны являются результатом большого опыта, накопленного в течение десятилетий работы, выполненной в различных областях; клапаны выполнены с соблюдением всех последних данных о защите оборудования под давлением.

Клапаны способны препятствовать превышению допустимого максимального давления, даже если все другие автономные предохранительные устройства, установленные на парогенераторе, заблокированы.

Основные компоненты предохранительного клапана представлены на рисунке 6:

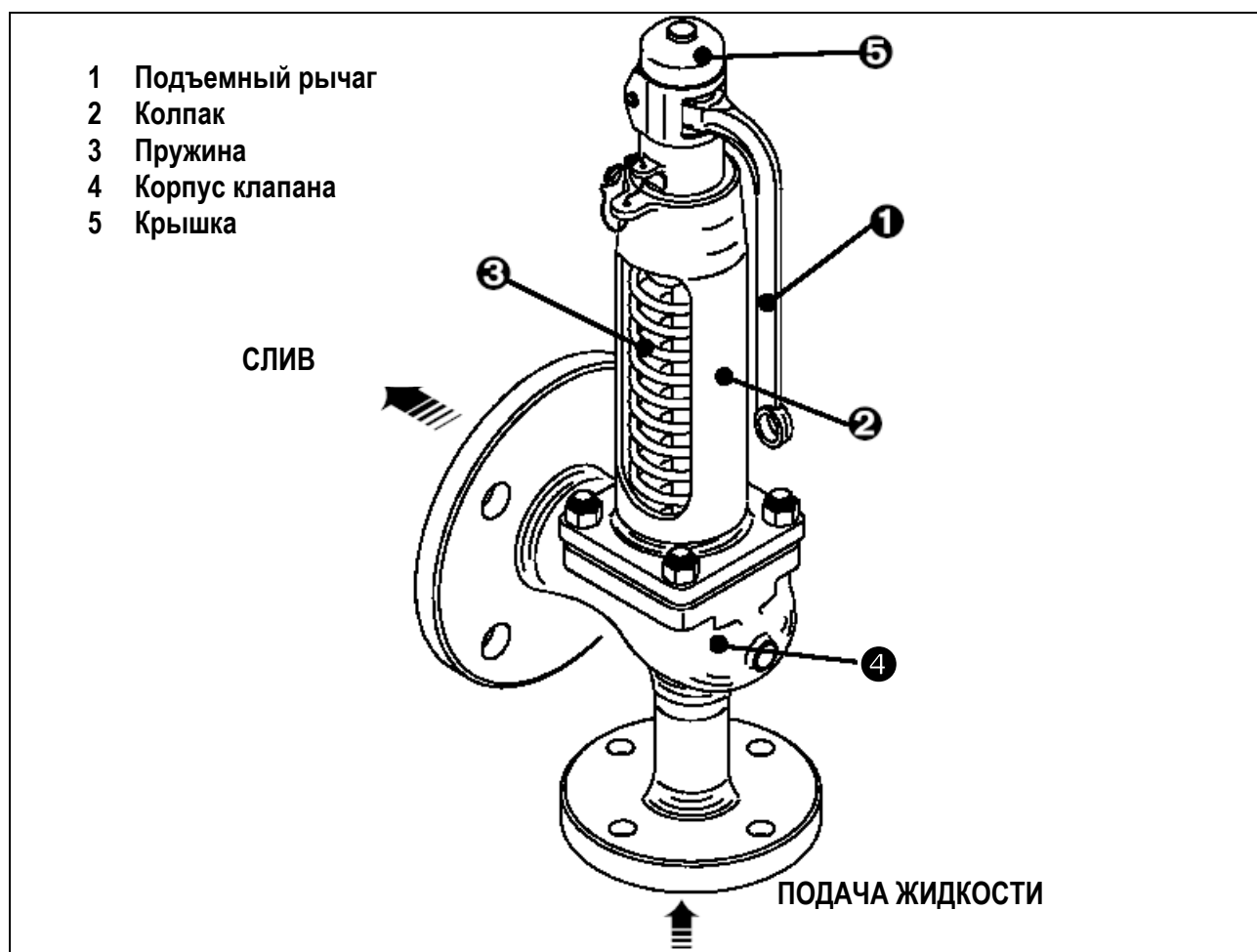


Рис. 6

В конструкции сливного трубопровода предусмотреть поддерживающие хомуты, чтобы компенсировать воздействие, возникающее при сливе жидкости (Рис. 7).

Подготовить в сливном трубопроводе одно или несколько дренажных отверстий для слива конденсата.

Слив должен поступать в атмосферу, направление открытия клапана при этом должно быть таким, чтобы не причинить вред людям или имуществу.

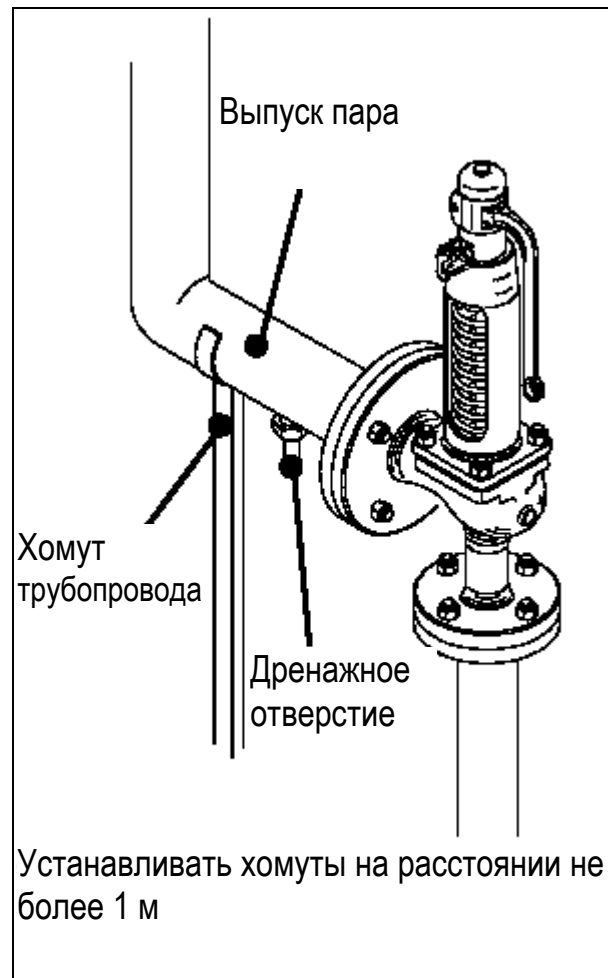


Рис. 7

3.4 ПРЕДОХРАНИТЕЛЬНОЕ РЕЛЕ ДАВЛЕНИЯ

Реле давления контролирует давление в деаэраторе и сохраняет его в пределах значений чуть ниже заданного значения калибровки предохранительных клапанов 0,5 бар.

Инструкции для калибровки.

Электрический выключатель с тремя винтами (2-1-3 справа и слева).

При достижении установленного давления контакт 2-1 сообщается с контактом 2-3.

Калибровка реле давления (Рис. 8):

- Вращать ручку (1) до достижения указателем шкалы (2) значения давления, заданного в деаэраторе;
- Снять колпак реле давления и установить цилиндр (3) на выбранном значении для дифференциала (прекращение подачи пара) на основе таблицы Рис. 9.

Пример:

- * тип реле давления: RT 112
- * указатель шкалы 0,4 бар
- * указатель цилиндра: 1 соответствующий 0,07 бар

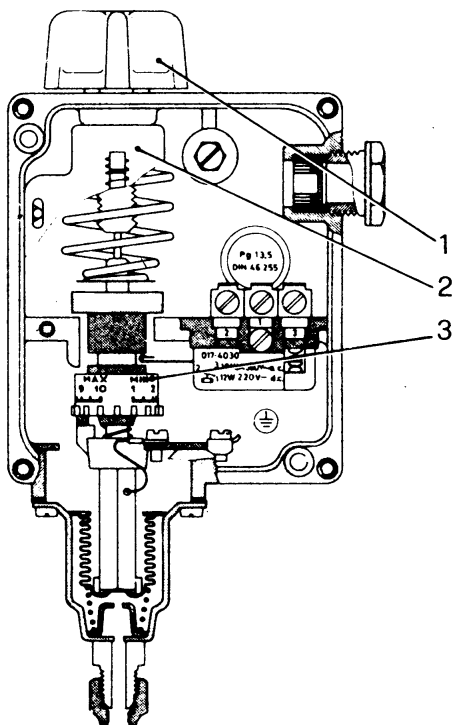


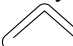




Рис. 8

RT 110	008	011	014	017	020	023	025	bar
RT 112	007	0085	010	0115	013	0145	016	bar
	MIN.						MAX.	
	1	2	3	4	5	6	7	8
	9	10						

Рис. 9

ИЗМЕНЕНИЕ ПАРАМЕТРОВ PID:

Для изменения параметров PID клапанов необходимо войти в параметр PID MENU' (PID МЕНЮ) с помощью кнопки  и установить параметр с помощью кнопки . Для изменения параметров использовать кнопки  и ; для продолжения работы и подтверждения значения нажать кнопку .

РЕГУЛИРОВКА УРОВНЯ ВОДЫ

Необходимые параметры:

Pb = диапазон пропорциональности. Установленное значение 5%.

Ti = интегральное время со стандартным значением 120 секунд.

Td = производное время со стандартным значением 5 секунд.

ПРИМЕЧАНИЕ: если уровень воды должен быть изменен, рекомендуется установить значение 0 секунд для Ti и Td с помощью диапазона пропорциональности, используя значение «Период цикла» (см. ниже).

РЕГУЛИРОВКА ПОДАЧИ ПАРА

Необходимые параметры:


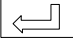
Pb = диапазон пропорциональности. Установленное значение 5%.

Ti = интегральное время со стандартным значением 120 секунд.

Td = производное время со стандартным значением 5 секунд.

ПРИМЕЧАНИЕ: если модуляционный паровой клапан должен быть изменен, рекомендуется установить значение 0 секунд для Ti и Td с помощью диапазона пропорциональности, используя значение «Период цикла» (см. ниже).

ПЕРИОД ЦИКЛА

Значение периода цикла - это ориентировочное время срабатывания модуляционных пневматических клапанов. Для его установки необходимо в меню несколько раз нажать кнопку  до появления параметра OUT MENU' (Выход из меню), затем нажимать кнопку  до появления значения tc = период цикла, который должен быть установлен при значении 100 секунд.

1 % уровень воды

2 % контрольное значение

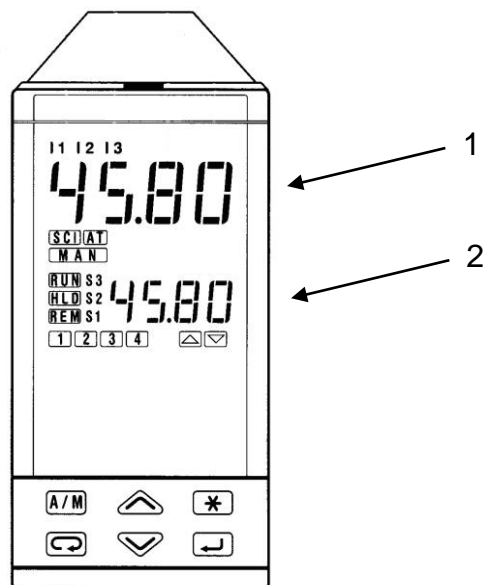


Рис. 11

5 ЭКСПЛУАТАЦИЯ

5.1 ПЕРВЫЙ ПУСК

- 1 Проверить, что все соединения полностью герметичны.
- 2 Проверить, что трубопровод питательной воды прочищен, выполнив повторную промывку с последующим сливом в канализацию перед окончательным заполнением деаэратора.
- 3 Закрывать дренажные клапаны.
- 4 Подать напряжение на электрический шкаф (Рис. 12), включив главный выключатель (1) и селектор (12), который управляет всеми пневматическими клапанами деаэратора.
- 5 Проверить, наблюдая за индикатором уровня, что слив воды прекращается при достижении уровня.
- 6 Нажать кнопку перезагрузки деаэратора (13) для восстановления безопасного уровня воды.
- 7 Открыть дренажное отверстие и проверить на индикаторе уровня на каком уровне возобновится подпитка водой.
- 8 При первом пуске пар почти полностью должен поступать в бак деаэратора и поэтому ручной клапан подачи пара на деаэрационную колонку должен быть частично закрыт.
- 9 При первом пуске необходимо контролировать открытие клапана выпуска кислорода (отдушины) на деаэрационной колонке.

5.2 НОРМАЛЬНАЯ ЭКСПЛУАТАЦИЯ

При холодном пуске подать напряжение на электрический шкаф, включив главный выключатель (1) и селектор (12), давая возможность поступлению воды с помощью модуляционного клапана и поступлению пара с помощью двух паровых клапанов (деаэрационная колонка и бак).

Деаэратор автоматически наполняется до уровня УСТАНОВЛЕННОГО КОНТРОЛЬНОГО ЗНАЧЕНИЯ и нагревается благодаря кипящей воде, которая поступает из деаэрационной колонки (нагрев с помощью парового модуляционного клапана, управляемого датчиком давления, установленным в деаэрационной колонке) и благодаря потоку пара, направляемого в горизонтальный бак (нагрев с помощью парового клапана ВКЛ-ВЫКЛ зависит от регулирующего термостата).

Кислород, находящийся в нагретой воде, выводится из деаэратора с помощью ручного клапана, установленного в верхней части деаэрационной колонки.

ОПИСАНИЕ

- 1 Главный выключатель
- 2 Электронный регулятор давления пара
- 3 Электронный регулятор уровня воды
- 4 Лампочка напряжения шкафа управления (белая)
- 5 Лампочка минимального уровня 1 (красная)
- 6 Лампочка минимального уровня 2 (красная)
- 7 Лампочка сигнала тревоги о высокой температуре (красная)
- 8 Кнопка выключения акустической сигнализации
- 9 Акустическая сигнализация
- 10 Лампочка максимального уровня (желтая)
- 11 Лампочка сигнала тревоги о высоком давлении (красная)
- 12 Селектор включения пневматических клапанов деаэратора
- 13 Кнопка перезагрузки деаэратора
- 14 Лампочка клапана воды ВКЛ (белая)
- 15 Лампочка парового клапана ВКЛ (белая)
- 16 Аварийная кнопка

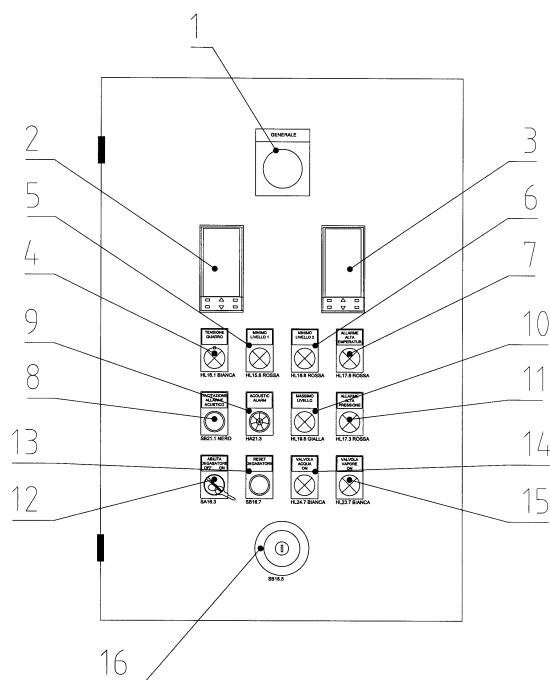


Рис. 12

5.3 ПРЕДОХРАНИТЕЛЬНАЯ АРМАТУРА (РИС. 12)

5.3.1 МИНИМАЛЬНЫЙ УРОВЕНЬ

Реле уровня оснащено двумя выключателями минимального уровня, которые в случае понижения уровня вызывают:

- Включение сигнальных лампочек в передней части шкафа управления (5 и 6)
- Включение акустической сигнализации (9)
- Деактивацию блокировки насосов
- Блокировку поступления пара в деаэратор.

5.3.2 МАКСИМАЛЬНЫЙ УРОВЕНЬ

Реле уровня оснащено выключателем максимального уровня, который в случае повышения уровня вызывает:

- Включение сигнальных лампочек в передней части шкафа управления (10)
- Включение акустической сигнализации (9)
- Блокировку поступления воды в деаэратор
- Открытие пневматического дренажного клапана.

5.3.3 ПРЕДОХРАНИТЕЛЬНОЕ РЕЛЕ ДАВЛЕНИЯ

В случае обнаружения неисправности при регулировании давления пара предохранительное реле давления (0,3 бар) срабатывает до достижения давления включения предохранительных клапанов (0,5 бар), вызывая:

- Включение сигнальных лампочек в передней части шкафа управления (11)
- Включение акустической сигнализации (9)
- Закрытие паровых клапанов (деаэрационная колонка и горизонтальный бак).

5.3.4 ПРЕДОХРАНИТЕЛЬНЫЙ ТЕРМОСТАТ

В случае обнаружения неисправности при установке температуры в горизонтальном баке срабатывает предохранительный термостат (110°C), вызывая:

- Включение сигнальных лампочек в передней части шкафа управления (7)
- Включение акустической сигнализации (9)
- Закрытие паровых клапанов (деаэрационная колонка и горизонтальный бак)

5.3.5 АВАРИЙНАЯ КНОПКА

При нажатии аварийной кнопки (16) все пневматические клапаны деаэратора должны закрыться.

6 ТЕХНИЧЕСКОЕ ОБСЛУЖИВАНИЕ

Необходимо осуществлять периодическое техническое обслуживание, особенно относительно предохранительной арматуры.

6.1 ПРЕДОХРАНИТЕЛЬНЫЕ КЛАПАНЫ

Ежемесячно проверять, используя ручной рычаг, что клапаны свободно открываются. Необходимо контролировать, что открытие происходит при давлении 0,5 бар.

Основные меры безопасности при осуществлении технического обслуживания:

- Убедиться, что в различных частях устройства отсутствуют контуры под давлением.
- Подождать до тех пор, пока горячие части не достигнут температуры ниже 30°C.
- Каждые 2 года клапан должен быть подвергнут осмотру.

Клапан - это очень хрупкое изделие, поэтому владелец устройства должен следить за его работой. В случае необходимости связаться с авторизованным техническим центром производителя.

Предохранительные клапаны спроектированы и сконструированы для работы без смазывания; достаточно хранить их в чистом и исправном состоянии.

6.2 КЛАПАНЫ ВАКУУМ-ПРЕРЫВАТЕЛИ

Ежемесячно проверять, что клапаны свободно открываются, вызывая приток воздуха; деаэратор не должен находиться под давлением.

6.3 ПРЕДОХРАНИТЕЛЬНОЕ РЕЛЕ ДАВЛЕНИЯ

Проверить работу реле, используя ручку калибровки. Восстановить затем правильное значение (0,4 бар).

6.4 РАБОЧИЙ ТЕРМОСТАТ

Проверить работу термостата, используя ручку калибровки. Восстановить затем правильное значение (100°C).

6.5 ПРЕДОХРАНИТЕЛЬНЫЙ ТЕРМОСТАТ

Проверить работу термостата, используя ручку калибровки. Восстановить затем правильное значение (110°C).

6.6 ГРУППА ИНДИКАТОРА/РЕГУЛЯТОРА УРОВНЯ

Проверить работу группы, понижая уровень с помощью ручного дренажного клапана и проверяя значение на регуляторе ХЗ (Рис.11). Для проверки срабатывания выключателей минимального и максимального уровня рекомендуется изменить контрольное значение на регуляторе ХЗ, установив его на 100% (должен сработать выключатель максимального уровня) и на 0% (должны сработать два выключателя минимального уровня).

6.7 КОНСЕРВАЦИЯ В ПЕРИОДЫ ПРОСТОЯ

Часто в периоды простоя возникают серьезные коррозионные повреждения. Меры, гарантирующие правильное осуществление консервации генератора, зависят от длительности простоя.

В случае длительного времени простоя рекомендуется консервация сухим способом. Если деаэратор находится в нерабочем состоянии в течение короткого периода времени или является резервным и должен начать функционировать через короткий промежуток времени, то консервация выполняется мокрым способом.

В обоих случаях осуществление консервации должно устранять причины возникновения коррозии.

6.7.1 КОНСЕРВАЦИЯ СУХИМ СПОСОБОМ

Необходимо хорошо очистить от накипи и шлама, промыть и высушить деаэратор. В просушенный деаэратор помещается гигроскопическое вещество (например, негашеная известь, силикагель и т.д.).

6.7.2 КОНСЕРВАЦИЯ МОКРЫМ СПОСОБОМ

Деаэратор следует полностью заполнить водой, поскольку коррозия является следствием одновременного присутствия воды и кислорода. Поэтому необходимо удалить из воды остатки кислорода и предотвратить проникновение воздуха. Для абсорбции кислорода можно использовать такие вещества, как гидразин и сульфит натрия, однако после их применения необходимо проверить состав воды.



alta tecnologia del calore

ICI CALDAIE SpA
Via G. Pascoli, 38
37059 Campagnola di Zevio VR

Telefono 045 8738511
Fax 045 8731148
Info@icicaldaie.com
www.icicaldaie.com

Partita Iva 00227490232
Rag. Soc. n. 6677
C.C.I.A.A. VR n. 69600

Appartenente al Gruppo Finluc
Iscritto R.I. VR 02245640236

ДЕКЛАРАЦИЯ ИЗГОТОВИТЕЛЯ

Я, ниже подписавшаяся Эмануэла Луккини, член административного правления ICI CALDAIE S.p.A., местонахождением на ул. Г.Пасколи, 38, 37059 Campagnola di Zevio (VR), Италия.

ЗАЯВЛЯЮ, ЧТО НАДДУВНЫЕ ДЕАЭРАТОРЫ МОДЕЛИ DEG P

Изготовлены согласно действующей конструкционной практике и соответствуют следующим Директивам:

- Директива низкого напряжения 2014/35/UE
- Директива EMC 2014/30/UE

Campagnola di Zevio, 04.08.2015

ICI CALDAIE S.p.A.
Direttore Generale
Emanuela Lucchini

ICI CALDAIE S.p.A.
Генеральный директор
Эмануэла Луккини



Appartenente al Gruppo Finluc, iscritto R.I. VR n. 02245640236

Via G. Pascoli, 38 - 37059 Zevio - fraz. Campagnola - VERONA - ITALIA

Tel. 045/8738511 - Fax 045/8731148

info@icicaldaie.com - www.icicaldaie.com

Приводимые данные о продукции, такие как: чертежи, предварительные расчеты и т.д., несут информативный, указательный характер; ICI CALDAIE S.p.A. оставляет за собой право вносить конструктивные изменения в свою продукцию с целью улучшения ее работы и повышения эффективности