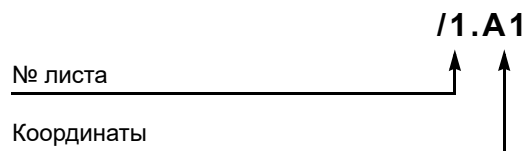


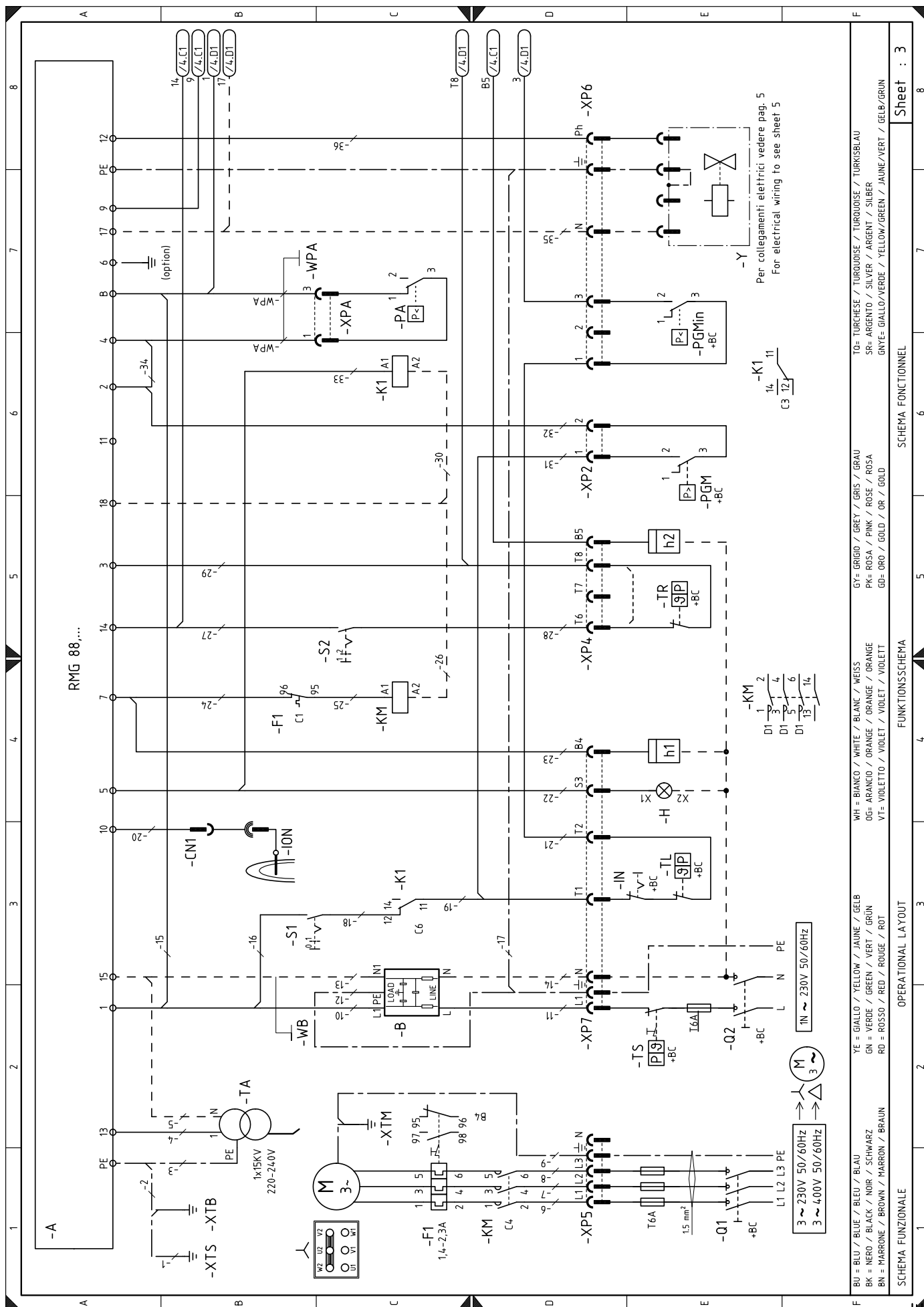
**С** Приложение - Схема электроцита

<b>1</b>	Оглавление схем
<b>2</b>	Указатель ссылок
<b>3</b>	Функциональная схема
<b>4</b>	Функциональная схема
<b>5</b>	Электрические подключения должны выполняться монтажником.

**2** Указатель ссылок

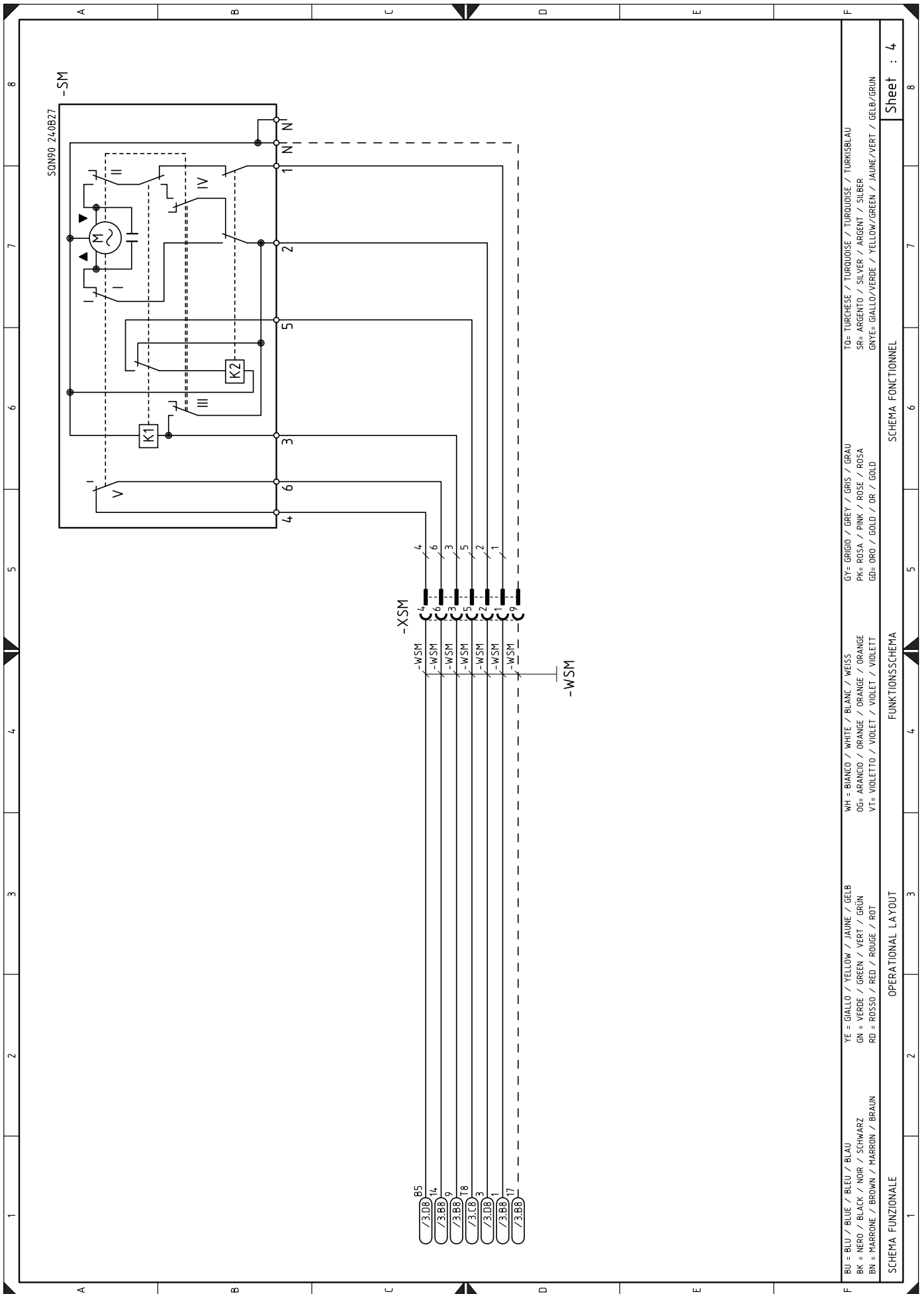


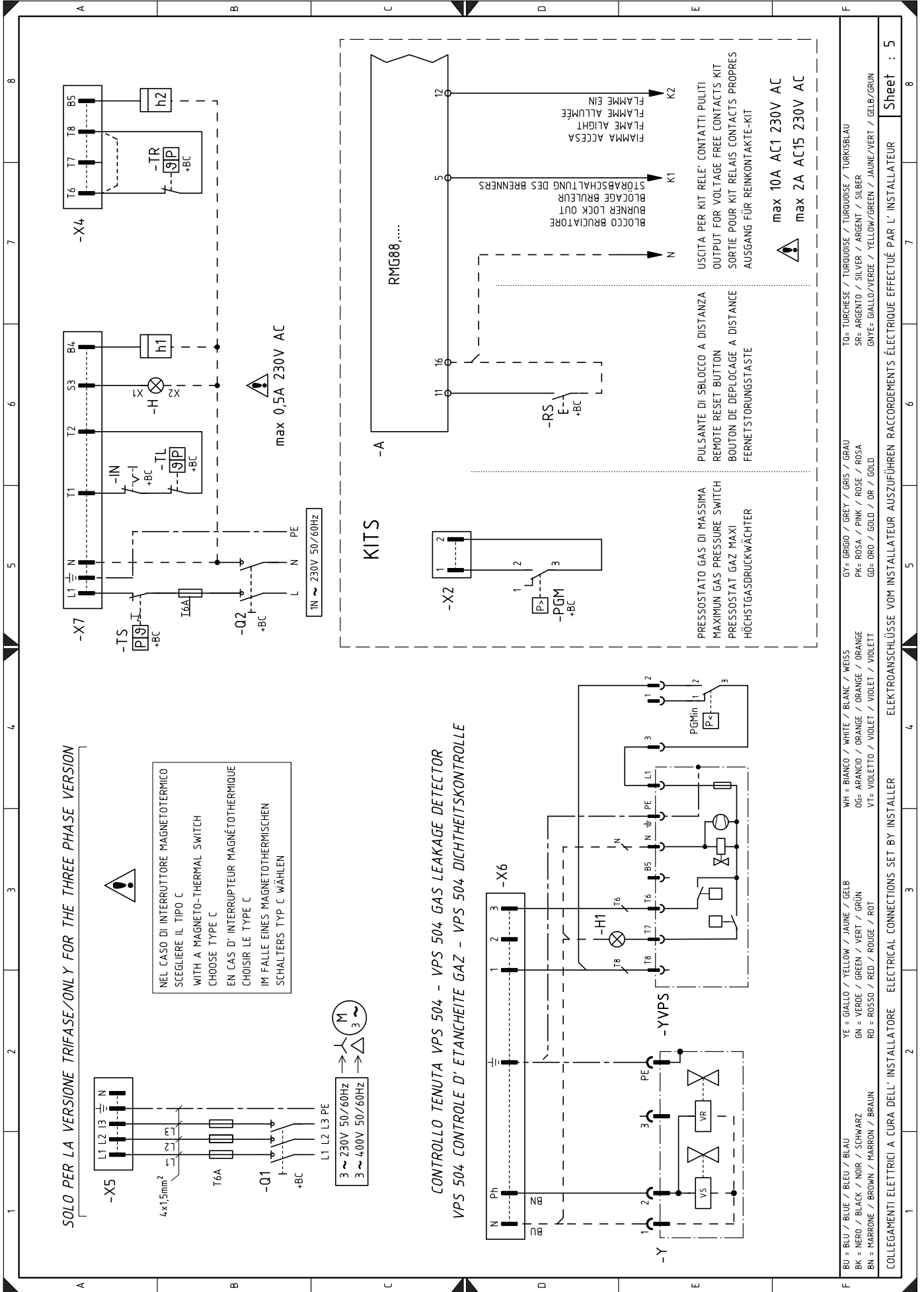
# Приложение - Схема электроцита



F	BU = BLU / BLUE / BLEU / BLAU	YE = GIALLO / YELLOW / JAUNE / GELB	WH = BIANCO / WHITE / BLANC / WEISS	GY = GRIGIO / GREY / GRIS / GRAU	TO = TURCHESE / TURQUOISE / TURKOISE / TURKISBLAU		
	BK = NERO / BLACK / NOIR / SCHWARZ	GN = VERDE / GREEN / VERT / GRÜN	OG = ARANCIO / ORANGE / ORANGE / ORANGE	PK = ROSA / PINK / ROSE / ROSA	SR = ARGENTO / SILVER / ARGENT / SILBER		
	BN = MARRONE / BROWN / MARRON / BRAUN	RD = ROSSO / RED / ROUGE / ROT	VT = VIOLETTA / VIOLET / VIOLET / VIOLETT	GD = ORO / GOLD / OR / GOLD	GNYE = GIALLO/VERDE / YELLOW/GREEN / JAUNE/VERT / GELB/GRÜN		
SCHEMA FUNZIONALE      OPERATIONAL LA YOUT      FUNKTIONSSCHEMA      SCHEMA FONCTIONNEL							
							Sheet : 3

# Приложение - Схема электроцита



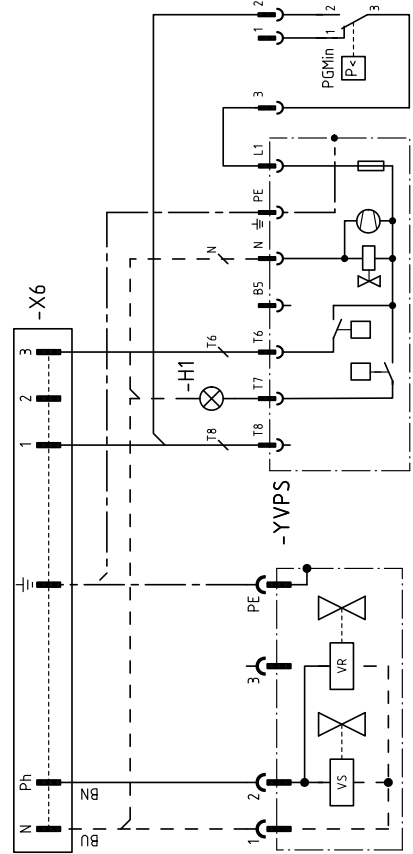


SOLO PER LA VERSIONE TRIFASE/ONLY FOR THE THREE PHASE VERSION

NEL CASO DI INTERRUPTORE MAGNETOTERMICO SCEGLIERE IL TIPO C  
WITH A MAGNETO-THERMAL SWITCH CHOOSE TYPE C  
EN CAS D' INTERRUPTEUR MAGNÉTO-THERMIQUE CHOISIR LE TYPE C  
IM FALLE EINES MAGNETOTHERMISCHEN SCHALTERS TYP C WÄHLEN

3 ~ 230V 50/60Hz  
3 ~ 400V 50/60Hz

CONTROLLO TENUTA VPS 504 - VPS 504 GAS LEAKAGE DETECTOR  
VPS 504 CONTROLLE D' ETANCHEITE GAZ - VPS 504 DICHTHEITSKONTROLLE



KITS

PRESSOSTATO GAS DI MASSIMA  
MAXIMUM GAS PRESSURE SWITCH  
PRESSOSTAT GAZ MAXI  
HÖCHSTGASDRÜCKWÄCHTER

PULSANTE DI SBLOCCO A DISTANZA  
REMOTE RESET BUTTON  
BOUTON DE DEPLOAGE A DISTANCE  
FERNSTORUNGSTASTE

USCITA PER KIT RELE' CONTATTI PULITI  
OUTPUT FOR VOLTAGE FREE CONTACTS KIT  
SORTIE POUR KIT RELAIS CONTACTS PROPRES  
AUSGANG FÜR REINKONTAKTE-KIT

max 10A AC1 230V AC  
max 2A AC15 230V AC

BU = BLU / BLUE / BLEU / BLAU	YE = GIALLO / YELLOW / JAUNE / GELB	WH = BIANCO / WHITE / BLANC / WEISS	TO = TURCHESE / TURKOISE / TURKISBLAU
BK = NERO / BLACK / NOIR / SCHWARZ	GN = VERDE / GREEN / VERT / GRÜN	OG = ARANCIO / ORANGE / ORANGE	SR = ARGENTO / SILVER / ARGENT / SILBER
BN = MARRONE / BROWN / MARRON / BRAUN	RD = ROSSO / RED / ROUGE / ROT	VT = VIOLETTA / VIOLET / VIOLETT	GNYE = GIALLO/VERDE / YELLOW/GREEN / JAUNE/VERT / GELB/GRÜN

COLLEGAMENTI ELETTRICI A CURA DELL' INSTALLATORE ELECTRICAL CONNECTIONS SET BY INSTALLER ELEKTROANSCHLÜSSE VOM INSTALLATEUR AUSZUFÜHREN RACCORDEMENTS ÉLECTRIQUE EFFECTUÉ PAR L' INSTALLATEUR

Sheet : 5

### ОБОЗНАЧЕНИЯ НА ЭЛЕКТРОСХЕМАХ

<b>A</b>	- Автомат горения
<b>B</b>	- Фильтр защиты от радиопомех
<b>+BB</b>	- Компоненты горелки
<b>+BC</b>	- Компоненты котла
<b>CN1</b>	- Разъем датчика ионизации
<b>F1</b>	- Термореле двигателя вентилятора
<b>H</b>	- Дистанционная сигнализация блокировки
<b>H1</b>	- Блок YVPS
<b>IN</b>	- Ручной выключатель горелки
<b>ION</b>	- Датчик ионизации
<b>h1</b>	- Счетчик
<b>h2</b>	- Счетчик 2-й ступени
<b>K1</b>	- Реле
<b>KM</b>	- Контакт двигателя
<b>MV</b>	- Двигатель вентилятора
<b>PA</b>	- Реле давления воздуха
<b>PGM</b>	- Реле максимального давления газа
<b>PGMin</b>	- Реле минимального давления газа
<b>Q1</b>	- Трехфазный выключатель-разъединитель
<b>Q2</b>	- Однофазный выключатель-разъединитель
<b>RS</b>	- Кнопка дистанционного сброса блокировки горелки
<b>S1</b>	- Переключатель вкл./выкл.
<b>S2</b>	- Переключатель 1-2 ступени
<b>SM</b>	- Сервопривод
<b>TA</b>	- Трансформатор розжига
<b>TL</b>	- Предельный термостат/реле давления
<b>TR</b>	- Регулировочный термостат/реле давления
<b>TS</b>	- Предохранительный термостат/реле давления
<b>Y</b>	- Регулировочный клапан газа + предохранительный клапан газа
<b>YVPS</b>	- Блок контроля герметичности газовых клапанов
<b>XPA</b>	- Разъем реле давления топлива
<b>XP2</b>	- Разъем реле максимального давления газа
<b>XP4</b>	- 4-контактная розетка
<b>XP5</b>	- 5-контактная розетка
<b>XP6</b>	- 6-контактная розетка
<b>XP7</b>	- 7-контактная розетка
<b>XSM</b>	- Разъем сервопривода
<b>XTB</b>	- Заземление консоли
<b>XTM</b>	- Заземление вентиляторного блока
<b>XTS</b>	- Заземление узла сервопривода
<b>X2</b>	- 2-контактный разъем
<b>X4</b>	- 4-контактный разъем
<b>X5</b>	- 5-контактный разъем
<b>X6</b>	- 6-контактный разъем
<b>X7</b>	- 7-контактный разъем