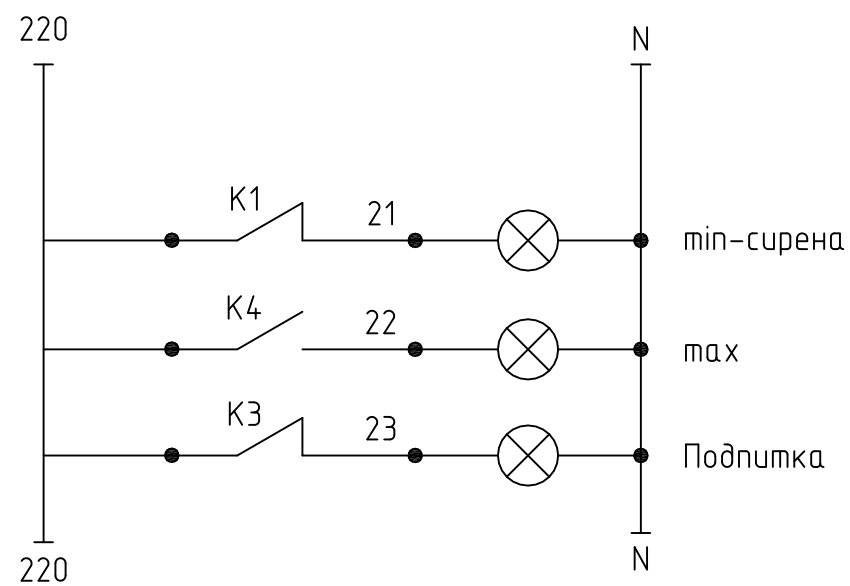
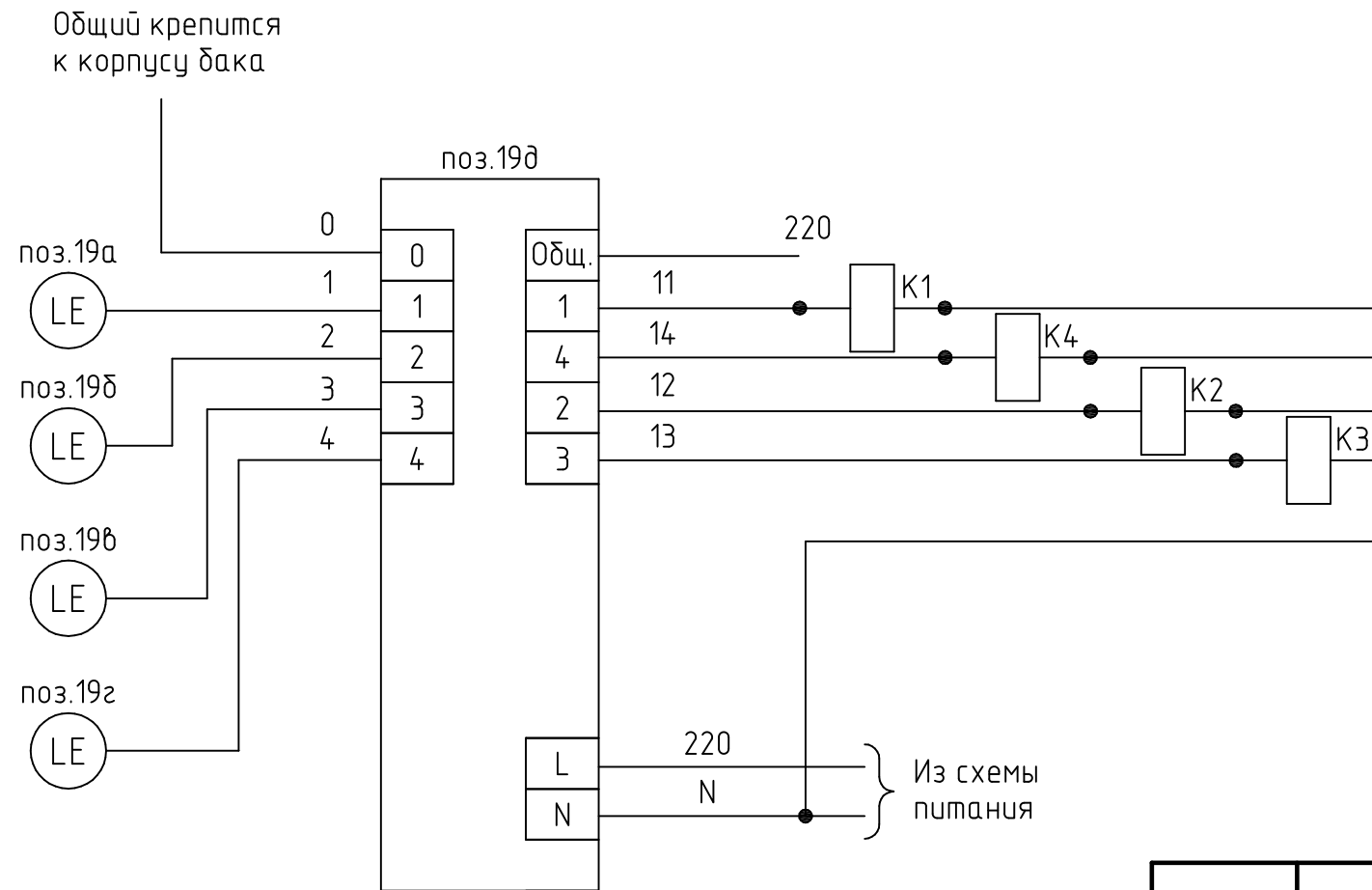


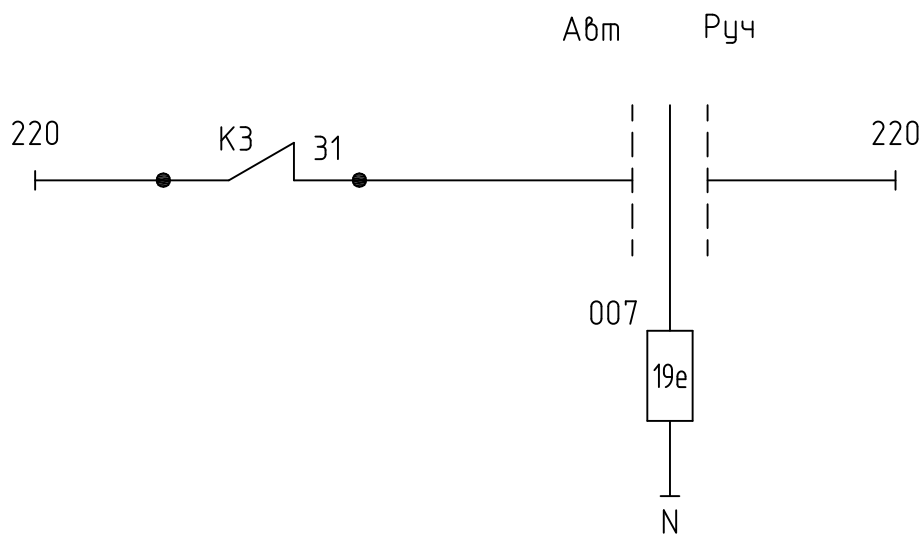
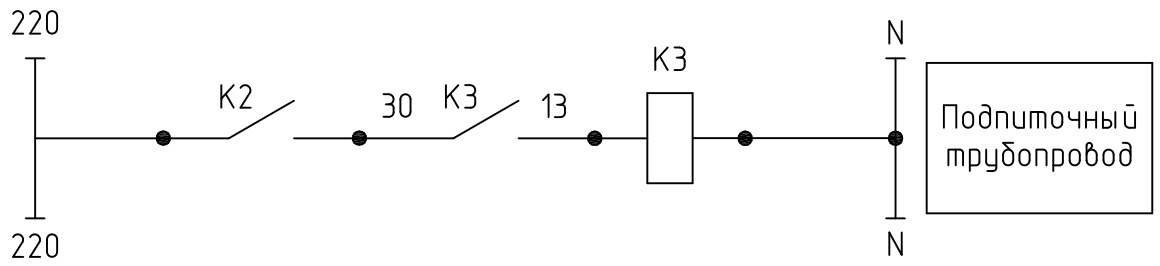
Верхний аварийный
Верхний рабочий
Нижний рабочий
Нижний аварийный



Перечень приборов и средств автоматизации

Поз.	Обозначение	Наименование	Кол.	Примеч.
		Щит ЩС		
19д		БКК1 Блок согласования кондуктометрических датчиков.	1	
		Finder 55.34.8.230.00.40 Реле промежуточное	4	
		Finder 94.04 Розетка для реле.	4	
		По месту		
19а, 19б, 19в, 19г		ДС ПВТ Кондуктометрический датчик уровня	4	

Изм.	Кол.уч.	Лист	№ док.	Подпись	Дата				
ГИП							Стадия	Лист	Листов
Инженер								2	
Н.контр.						Схема электрическая принципиальная сигнализации уровня воды в деаэраторе			



Перечень приборов и средств автоматизации

Поз.	Обозначение	Наименование	Кол.	Примеч.
		Щит ЩС		
19e		ВВ Электромагнитная катушка, 220В, 50Гц	1	

Изм.	Кол. уч.	Лист	№ док.	Подпись	Дата			
ГИП						Стадия	Лист	Листов
Инженер							3	
Н.контр.						Схема электрическая принципиальная управления клапаном подпитки		

К КОТЛУ 1

К КОТЛУ 2

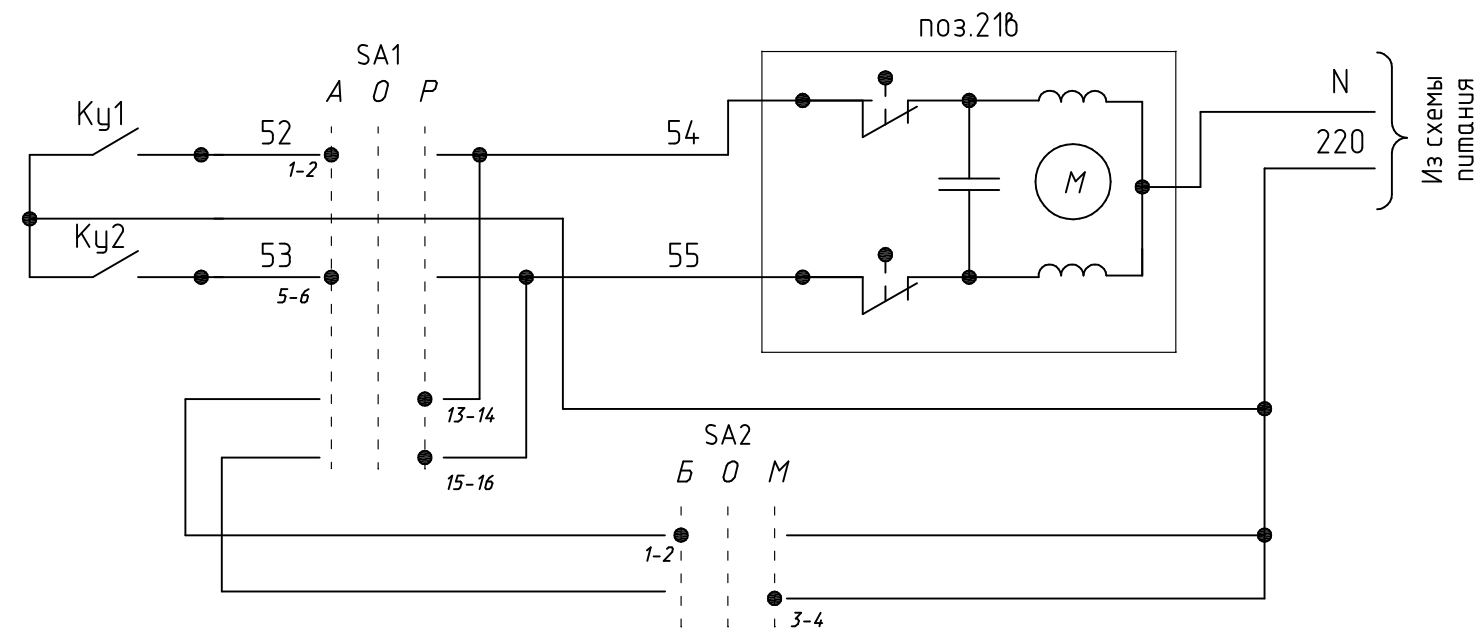
К1

К1

700 710

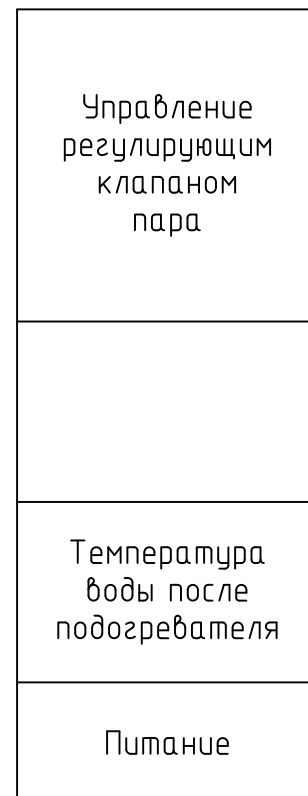
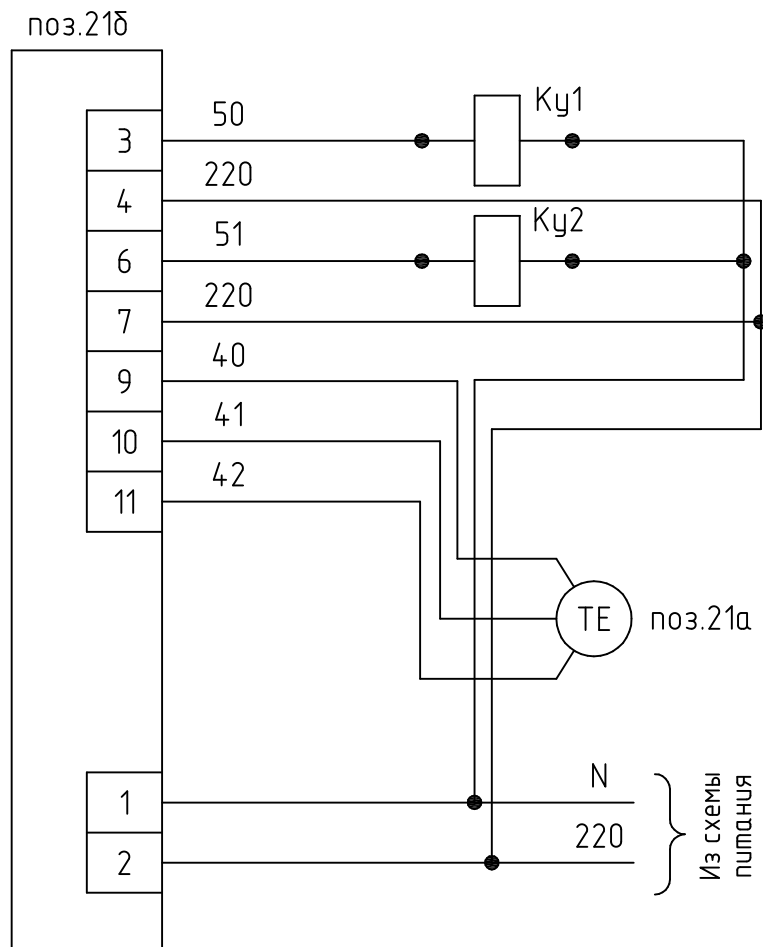
720 730

Изм.	Кол. уч.	Лист	№ док.	Подпись	Дата			
ГИП						Стадия	Лист	Листов
Инженер							4	
Н.контр.						Схема допуска деаэратора к котлу		



Перечень приборов и средств автоматизации

Поз.	Обозначение	Наименование	Кол.	Примеч.
		Щит ЩС		
21б		ТРМ-12 Измеритель-регулятор микропроцессорный	1	
	Ky1, Ky2	Реле с 4-мя перекидными контактами ~220В AC, 7А, Finder /55.34.8.230.0040	2	
		Розетка к реле серии 55, Finder /94.04 SMA	2	
	SA1	Переключатель селекторный 2-0-1 с фикс. 2НО	1	
	SA2	Переключатель селекторный 2-0-1 без фикс. 2НО	1	
		По месту		
21а		дТС035-50М.В3.200 Термопреобразователь сопротивления предел измерения -50...+180°C	1	
21б		Электропривод АУМА ST	1	



Изм.	Кол.уч.	Лист	№ док.	Подпись	Дата			
ГИП						Стадия	Лист	Листов
Инженер							5	
Н.контр.						Схема электрическая принципиальная регулирования температуры		